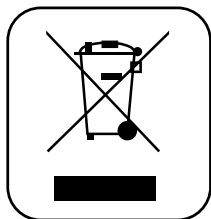


Instruction manual for downdraft hood

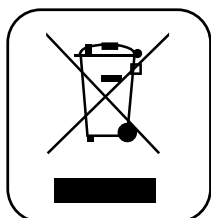
Model code: DD921BK



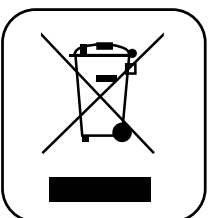


Il simbolo sul prodotto o sulla confezione indica che il prodotto non deve essere considerato come un normale rifiuto domestico, ma deve essere portato nel punto di raccolta appropriato per il riciclaggio di apparecchiature elettriche ed elettroniche.

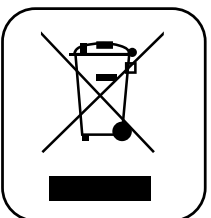
Provvedendo a smaltire questo prodotto in modo appropriato, si contribuisce a evitare potenziali conseguenze negative per l'ambiente e per la salute, che potrebbero derivare da uno smaltimento inadeguato del prodotto. Per informazioni più dettagliate sul riciclaggio di questo prodotto, contattare l'ufficio comunale, il servizio locale di smaltimento rifiuti o il negozio in cui è stato acquistato il prodotto. Questo elettrodomestico è marcato conformemente alla Direttiva Europea 2002/96/CE sui rifiuti da apparecchiature elettriche ed elettroniche (WEEE).



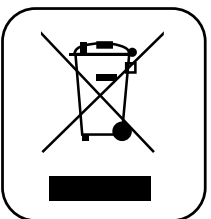
The symbol on the product or on its packaging indicates that this product may not be treated as household waste. Instead it shall be handed over to the applicable collection point for the recycling of electrical and electronic equipment. By ensuring this product is disposed of correctly, you will help prevent potential negative consequences for the environment and human health, which could otherwise be caused by inappropriate waste handling of this product. For more detailed information about recycling of this product, please contact your local city office, your household waste disposal service or the shop where you purchased the product. This appliance is marked according to the European directive 2002/96/EC on waste electrical and electronic equipment (WEEE).



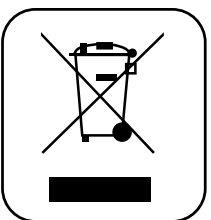
Le symbole sur le produit ou son emballage indique que ce produit ne peut être traité comme déchet ménager. Il doit plutôt être remis au point de ramassage concerné, se chargeant du recyclage du matériel électrique et électronique. En vous assurant que ce produit est éliminé correctement, vous favorisez la prévention des conséquences négatives pour l'environnement et la santé humaine qui, sinon, seraient le résultat d'un traitement inapproprié des déchets de ce produit. Pour obtenir plus de détails sur le recyclage de ce produit, veuillez prendre contact avec le bureau municipal de votre région, votre service d'élimination des déchets ménagers ou le magasin où vous avez acheté le produit. Cet appareil est commercialisé en accord avec la directive européenne 2002/96/CE sur les déchets des équipements électriques et électroniques (WEEE).



El símbolo en el producto o en su embalaje indica que este producto no se puede tratar como desperdicios normales del hogar. Este producto debe llevarse al punto de recolección de equipos eléctricos y electrónicos para su reciclaje. Al asegurarse de que este producto se desecha correctamente, usted ayudará a evitar posibles consecuencias negativas para el ambiente y la salud pública, lo cual podría ocurrir si este producto no fuese manipulado de forma adecuada. Para obtener información más detallada sobre el reciclaje de este producto, póngase en contacto con la administración de su ciudad, con su servicio de desechos del hogar o con la tienda donde compró el producto. Este electrodoméstico está marcado conforme a la directiva Europea 2000/96/CE sobre los residuos de aparatos eléctricos y electrónicos (WEEE).



Das Symbol auf dem Produkt oder seiner Verpackung weist darauf hin, dass dieses Produkt nicht als normaler Haushaltsabfall zu behandeln ist, sondern an einem Sammelpunkt für das Recycling von elektrischen und elektronischen Geräten abgegeben werden muss. Durch Ihren Beitrag zum korrekten Entsorgen dieses Produkts schützen Sie die Umwelt und die Gesundheit Ihrer Mitmenschen. Umwelt und Gesundheit werden durch falsches Entsorgen gefährdet. Weitere Informationen über das Recycling dieses Produkts erhalten Sie von Ihrem Rathaus, Ihrer Müllabfuhr oder dem Geschäft, in dem Sie das Produkt gekauft haben. Dieses Elektrohaushaltsgerät ist entsprechend der EU-Richtlinie 2002/96/CE Über Elektro- und Elektronik – Altgeräte (WEEE).



Het symbool op het product of op de verpakking wijst erop dat dit product niet als huishoudafval mag worden behandeld. Het moet echter naar een plaats worden gebracht waar elektrische en elektronische apparatuur wordt gerecycled. Als u ervoor zorgt dat dit product op de correcte manier wordt verwijderd, voorkomt u mogelijk voor mens en milieu negatieve gevolgen die zich zouden kunnen voordoen in geval van verkeerde afvalbehandeling. Voor meer details in verband met het recyclen van dit product, neemt u het best contact op met de gemeentelijke instanties, het bedrijf of de dienst belast met de verwijdering van huishoudafval of de winkel waar u het product hebt gekocht. Dit apparaat voldoet aan de Europese richtlijnen 2002/96/CE voor elektrische en elektronische afval (WEEE).

ALL'ATTENZIONE DELL'UTENTE

Il prodotto è già predisposto sia per la versione filtrante sia per la versione aspirante.



Conservare le presenti istruzioni d'uso con il prodotto. Se il prodotto dovesse essere venduto o ceduto ad altri, assicurarsi che esso sia accompagnato dalle presenti istruzioni. Vi ringraziamo di prendere nota di questi consigli prima di installare e utilizzare il prodotto. Essi sono stati redatti per la sicurezza personale vostra e altrui.

ISTRUZIONI DI SICUREZZA

Il prodotto è stato progettato per l'utilizzo in ambiente domestico da parte di utenti privati.

Il prodotto deve essere usato da persone adulte. Sorvegliate che i bambini non vengano a contatto con il prodotto o non lo utilizzino come giocattolo. Assicuratevi inoltre che essi non ne manipolino i comandi.

- Alla consegna del prodotto visionare l'imballaggio e verificare il suo aspetto generale. Eseguire le eventuali osservazioni scrivendole sul buono di consegna di cui conserverete una copia. Il vostro apparecchio è destinato al normale uso domestico. Non va utilizzato per uso commerciale o industriale o per altri scopi diversi da quelli per cui è stato progettato.
- Per conseguenze o danni derivati da una errata installazione, errata canalizzazione di uscita dell'aria non eseguiti in conformità alle presenti istruzioni, o errato utilizzo dell'apparecchio, la ditta fornitrice non risponderà di alcuna garanzia.
- Non modificare né cercare di modificare mai le caratteristiche di questo prodotto, ciò costituirebbe un pericolo. Le riparazioni dovranno essere effettuate esclusivamente da uno specialista autorizzato. Scollegare sempre il prodotto prima di proce-

dere alle operazioni di pulizia o alla sua manutenzione.

- Aerare adeguatamente l'ambiente in caso di funzionamento simultaneo del prodotto con altri apparecchi alimentati da una fonte di energia diversa da quella elettrica e ciò perché il prodotto non aspiri dei gas combustibili.
- E' vietato cucinare cibi alla fiamma o far funzionare i fornelli a gas senza recipienti di cottura (le fiamme aspirate rischiano di danneggiare l'apparecchio).
- La frittura effettuata vicino l'apparecchio deve essere oggetto di attenzione costante perché gli oli e i grassi a temperatura molto elevata possono incendiarsi. Rispettare la frequenza di pulizia e di sostituzione dei filtri. Gli accumuli di deposito di grasso rischiano di provocare un incendio.
- Non è autorizzato l'uso su un piano cottura alimentato a legna, carbone o comunque piani cottura con potenza tale da danneggiare il prodotto. Per la pulizia del prodotto, non utilizzare mai apparecchi a vapore o ad alta pressione (norme relative alla sicurezza elettrica).
- Non utilizzare mai il prodotto senza filtri anti-grasso.
- La distanza minima tra il prodotto chiuso e la superficie sovrastante deve essere almeno di 400mm.
- Durante la movimentazione del prodotto non posizionare le mani nel raggio di azione del carrello estraibile.

Nell'intento costante di migliorare i nostri prodotti, ci riserviamo il diritto di apportare alle loro caratteristiche tecniche, funzionali o estetiche tutte le modifiche migliorative.

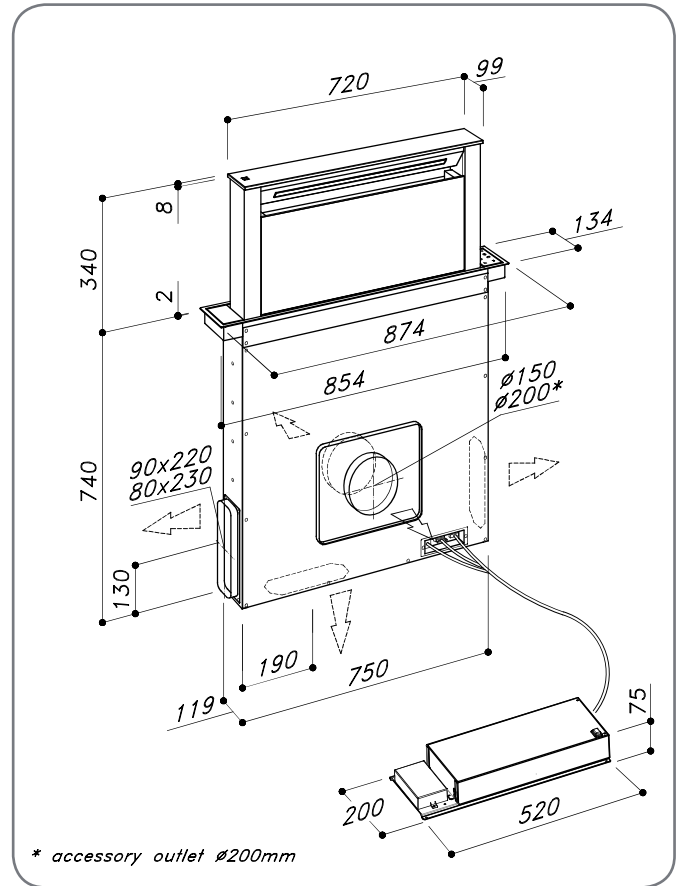
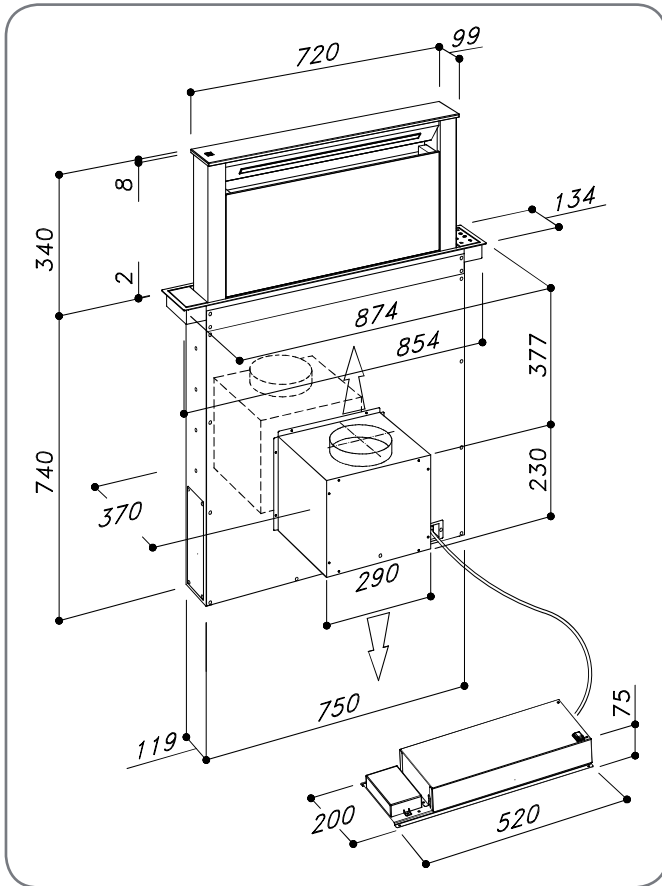
Nel caso di versione external motor, per il normale funzionamento del prodotto è necessario utilizzare un gruppo aspirante (motore esterno) della stessa casa produttrice.

L'aria aspirata non deve essere convogliata in un condotto usato per lo scarico di fumi di apparecchi alimentati con energia diversa da quella elettrica (impianti di riscaldamento centralizzati ecc.). Per lo scarico dell'aria da evacuare rispettare le prescrizioni delle autorità competenti.

INDICE

DESCRIZIONE DEL PRODOTTO	7
COME INSTALLARE IL PRODOTTO	8
Smontaggio del filtro Antigraasso,montaggio del filtro carbone	9
Connessione elettrica della cappa	10
COME FUNZIONA IL PRODOTTO	11
COME PULIRE IL PRODOTTO	13

ILLUSTRAZIONE TECNICA



COME INSTALLARE IL PRODOTTO

1. Prima di procedere nell'installazione del prodotto verificare che tutti i componenti non siano danneggiati, in caso contrario contattare il rivenditore e non proseguire con l'installazione.

Prima dell'installazione del prodotto, rimuovere lo spessore di sicurezza evidenziato nella foto (Fig. 1).

Inoltre leggere attentamente tutte le istruzioni di seguito riportate.

- Utilizzare un tubo di evacuazione aria che abbia la lunghezza massima non superiore a 5 metri.
- Limitare il numero di curve nella canalizzazione poiché ogni curva riduce l'efficienza di aspirazione equiparata a 1 metro lineare. (Es: se si utilizzano n°2 curve a 90°, la lunghezza della canalizzazione non dovrebbe superare i 3 metri di lunghezza).
- Evitare cambiamenti drastici di direzione.
- Utilizzare un condotto con diametro da 150mm / 200mm costante per tutta la lunghezza.
- Utilizzare un condotto di materiale approvato normativamente.

Per il mancato rispetto delle precedenti istruzioni la ditta fornitrice non risponderà per problemi di portata o rumorosità e nessuna garanzia sarà prestata.

2. Prima di effettuare il foro controllare che nella parte interna del mobile, in corrispondenza della zona di alloggio del prodotto, non sia presente la struttura del mobile o altri particolari che potrebbero creare problemi per la corretta installazione. Verificare che gli ingombri del prodotto e del piano cottura siano compatibili con il mobile e quindi sia fattibile l'installazione.
3. Effettuare nella parte posteriore del piano cottura, un foro rettangolare delle dimensioni di **856X120 mm**, **rispettare scrupolo-**

samente queste dimensioni. Nel caso di versione con motore già montato, togliere le viti e rimuovere il gruppo aspirante per poter inserire il prodotto nel foro praticato.

4. Installare il prodotto nel foro praticato, inserendolo da sopra (Fig. 2).
5. Fissare il prodotto all'interno del mobile utilizzando le apposite staffe in dotazione (Fig. 3). Procedere al montaggio delle staffe nella parte inferiore del prodotto (Fig. 3) facendo in modo che tra la parte inferiore della staffa ed il fondo del mobile rimanga una distanza di 2 mm (Fig. 3).

Questa distanza permetterà la trazione verso il basso del prodotto al momento del fissaggio, per far aderire perfettamente la cornice inox sul piano di lavoro.

Prima di inserire le viti nel mobile assicurarsi che il prodotto sia perfettamente perpendicolare al piano di lavoro.

6. Dopo aver completato l'installazione e dopo aver collegato il prodotto alla rete elettrica, sollevare il carrello estraibile (vedi capitolo funzionamento) e rimuovere il blocco sportello (Fig. 4); successivamente aprire lo sportello (Fig. 5) e posizionare i filtri (Fig. 6).

Nel caso della versione con motore a bordo procedere al montaggio del gruppo motore orientando l'uscita dell'aria nella posizione prescelta verso il basso o verso l'alto (Fig. 7). Il motore può essere installato sia sul lato anteriore che sul lato posteriore del prodotto. Ad avvenuta installazione del motore procedere al montaggio della canalizzazione per l'uscita dell'aria.

7. Nel caso di versione con motore esterno posizionare in una zona idonea il gruppo aspirante (motore esterno) e disporre il condotto di evacuazione dell'aria di scarico. Procedere al montaggio della canalizzazione uscita aria tra il motore esterno e il prodotto. Selezionare l'uscita aria tra le cinque possibilità (Fig. 8) ed installare il raccordo in dotazione.
8. Posizionare la scatola metallica contenente i componenti elettronici in una zona facilmente accessibile per eventuali interventi di assistenza (Fig. 9) collegando i connettori (Fig. 10).

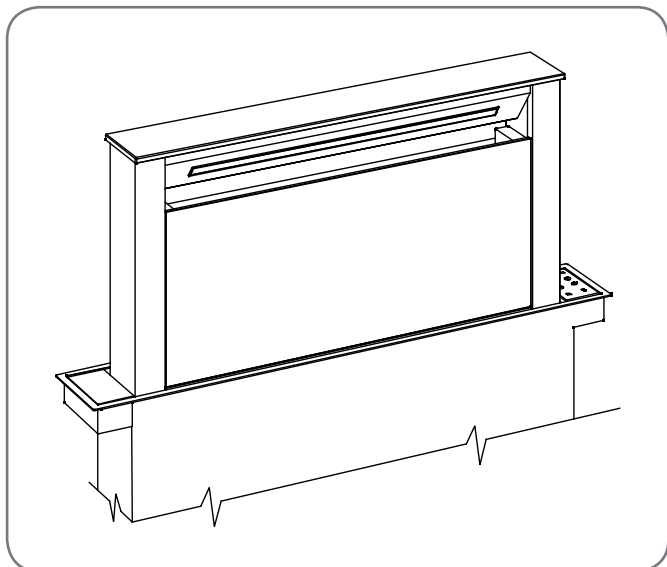
9. Collegare il cavo del motore a bordo, o del motore remoto, alla morsettiera presente all'interno della scatola in plastica, nel cablaggio del downdraft. Fare attenzione nel rispettare i colori dei cavi durante il collegamento elettrico (fig.13).

10. Collegare il prodotto alla rete elettrica.

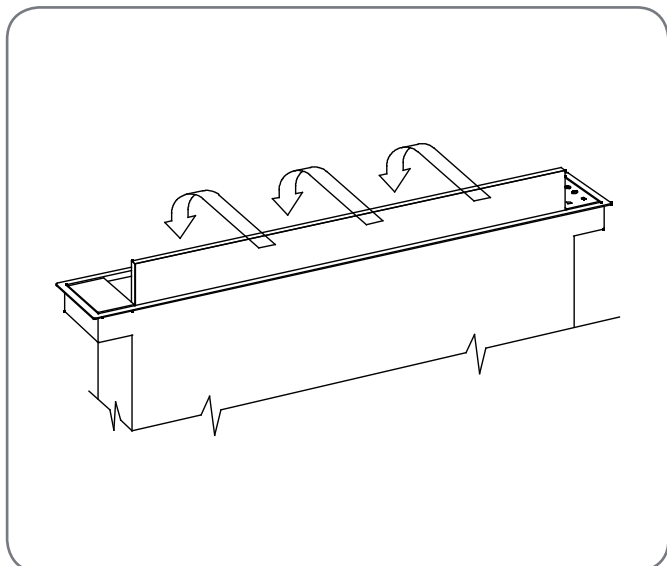
UTILIZZO DEL PRODOTTO

Il presente prodotto è stato progettato per aspirare i fumi, i grassi e i vapori di cottura. È realizzato per poter essere utilizzato sia in versione con scarico all'esterno che in versione filtrante.

L'innovazione di questo prodotto consiste nell'utilizzo da parte del consumatore in due opzioni, con il carrello aspirante completamente estratto



oppure con la sola apertura del frontale in vetro, mantenendo il carrello all'interno del mobile



Versione con scarico all'esterno

Il prodotto può essere installato in versione con scarico verso l'esterno dell'abitazione, in questo caso procedere all'applicazione del canale di evacuazione fino all'esterno (tubi di evacuazione non forniti).

Bloccaggio della valvola di non ritorno



Prima di connettere il tubo flessibile di uscita dell'aria assicurarsi che le valvole di non ritorno siano libere di ruotare liberamente.



In caso di impianto con scarico all'esterno, l'installazione della valvola di non ritorno impedisce l'entrata di vento e i ritorni d'aria.

Versione filtrante

Nel caso in cui lo scarico dei fumi e dei vapori verso l'esterno non fosse possibile, si può utilizzare la cappa nella versione filtrante.

Per fare ciò, bisogna installare i filtri carbone (Fig.12).

L'aria riciclata attraverso i filtri carbone viene rinvia nella cucina attraverso un condotto che convoglia l'aria su un lato del mobile (Fig. 11).



L'installazione deve essere conforme alle norme vigenti in materia di ventilazione degli ambienti chiusi. In particolare, l'aria evacuata, non deve essere convogliata in un condotto utilizzato per lo scarico dei fumi o di apparecchi che utilizzano gas o altro combustibile. L'utilizzo di condotti non più in uso non è possibile, salvo parere favorevole di un tecnico qualificato.

SMONTAGGIO DEL FILTRO ANTIGRASSO, MONTAGGIO DEL FILTRO CARBONE

Il montaggio e smontaggio dei filtri antigrasso e dei filtri carbone va effettuato con il prodotto in posizione aperta. Per questo, spingere il tasto ↑↓. Quindi rimuovere il pannello frontale tirandolo contemporaneamente sulla parte superiore di ogni lato. Il pannello ruota in avanti, permettendo l'accesso ai filtri antigrasso (Fig. 6).

Rimuovere i filtri antigrasso per poter installare i filtri carbone (Fig. 12).

Il cambio dei filtri carbone va effettuato in funzione della frequenza di utilizzo del prodotto, e comunque almeno una volta ogni 6 mesi.



Dopo aver installato i filtri riposizionare il pannello anteriore. Un errato posizionamento del pannello anteriore non permette il funzionamento del prodotto.

CONNESSIONE ELETTRICA DEL PRODOTTO



Posizionare la scatola metallica contenente i componenti elettronici ad una distanza non inferiore a 65 cm dal piano cottura a gas o comunque a 65 cm dal punto di aspirazione della cappa.



Vi raccomandiamo di installare la scatola metallica contenente i componenti elettronici almeno a 10 cm dal suolo e ad una distanza sufficiente da tutte le fonti di calore (es: lato di un forno, o piano cottura).



Quest'apparecchio è dotato di un cavo di alimentazione H05 VVF a 3 conduttori da 0,75 mm² (neutro, fase e terra). Esso deve essere allacciato ad una rete a 220 – 240 V monofase per mezzo di una presa di corrente normalizzata CEI 60083 che dovrà rimanere accessibile dopo l'installazione, conformemente alle norme per l'installazione stessa. Si declina ogni responsabilità in caso di incidente causato da una mancata messa a terra o da una messa a terra non corretta. L'apparecchio deve essere alimentato mediante un dispositivo di protezione differenziale (RCD) avente una corrente residua nominale non superiore a 30mA. Se il cavo d'alimentazione è danneggiato chiamare l'assistenza postvendita per evitare ogni rischio.

AVVERTENZA

L'allacciamento del prodotto alla rete elettrica deve essere effettuato da personale tecnico qualificato e specializzato.

Il prodotto deve essere allacciato ad una rete elettrica correttamente predisposta ed installata.

L'impianto elettrico deve essere a norma VDE0100.

PERICOLO

Se il prodotto dovesse presentare qualche anomalia scollegatelo dalla rete elettrica oppure rimuovete il fusibile corrispondente alla linea di collegamento del prodotto.

Se il prodotto non è provvisto di spina, o se al termine dell'installazione questa non è facilmente accessibile, è necessario prevedere un dispositivo di separazione del prodotto dalla rete elettrica che abbia una distanza di apertura dei contatti di tutti i poli di almeno **3 mm**.

COLLEGAMENTO ELETTRICO

NOTA

Il presente apparecchio è conforme alle Direttive Europee 2006/95/CE (Direttive Basse Tensione) e 2004/108/CE (Compatibilità Elettromagnetica).

Al momento dell'installazione e delle operazioni di manutenzione l'apparecchio deve essere scollegato dalla rete elettrica, i fusibili devono essere staccati o rimossi.

Verificare che:

- La potenza sia sufficiente.
- Le linee di alimentazione siano in buono stato.
- Il diametro dei cavi sia conforme alle norme di installazione.

FUNZIONAMENTO DEL PRODOTTO

A: Tasto ON/OFF luce

La luce si accende e si spegne soltanto a carrello completamente APERTO.

Premendo tale tasto a carrello chiuso prima si avrà l'apertura totale del carrello e successivamente l'accensione della luce.

Il tasto permette di spegnere la luce se accesa.

B: Tasto ON/OFF

Avvia la salita del carrello aspirante e ad apertura completa imposta la 2° velocità di aspirazione.

Con carrello aspirante aperto: spegne il motore e, se accesa, la luce; successivamente ritrae il carrello aspirante.

C: Tasto (-)

Diminuisce le velocità del motore di aspirazione dalla 4° **fino a spegnere il motore senza chiudere il carrello estraibile.**

Nel caso di riduzione della velocità del motore di aspirazione con frontale aperto, allo spegnimento del motore avviene anche la chiusura del frontale.

D: Indicatori di velocità

- Segnala la velocità impostata mediante l'accensione dei led.
- Segnala la saturazione filtri mediante il lampeggio di tutti i led.

E: Tasto (+)

Aumenta la velocità del motore di aspirazione dalla 1° alla 4° velocità.

F: Timer

Trascorsi 10 min dalla sua impostazione, permette di arrestare il motore di aspirazione, di chiudere il carrello / frontale e di spegnere le luci, se accese.

La funzione impostata viene segnalata dal lampeggio dei led “D” relativo alla velocità impostata.

L’annullamento del timer avviene premendo di nuovo il tasto.

G: ON/OFF tasto

Permette di aprire il frontale (ruotandolo di 90°), ad apertura completa, imposta la 2° velocità di aspirazione.

Con frontale aperto: spegne il motore di aspirazione, successivamente chiude il frontale portandolo nella posizione orizzontale.

Altre funzioni:

Spegnimento automatico di sicurezza:

Dopo 4 ore di funzionamento ininterrotto dall’ultima impostazione, il prodotto si spegne e si chiude automaticamente.

Saturazione filtri antigrasso:

Dopo 30 ore di funzionamento gli indicatori di velocità “D” lampeggiano tutti simultaneamente ad indicare la saturazione dei filtri antigrasso.

Per resettare questo allarme mantenere premuto il tasto “**TIMER**” per almeno 3 secondi, quando il carrello è aperto.

Calibrazione:

Il prodotto effettua l’auto calibrazione ogni 3 cicli completi del carrello.

Premendo per 6 volte consecutive il tasto “**TIMER**” (tempo MAX tra una pressione e l’altra 3 sec.) lampeggiano tutti i led e si resetta la calibrazione.

Dopo i successivi 3 cicli il prodotto esegue l’auto calibrazione.

Stand-by:

A carrello chiuso e luce spenta la scheda comandi, dopo 6 secondi, attiva la funzione di stand-by che riduce la luminosità dei led.

La funzione viene interrotta premendo il tasto “**ON/OFF**” o il tasto “**LUCE**”.

Sicurezza del prodotto:

Qualora un ostacolo impedisca la chiusura del prodotto, la chiusura si interrompe e il prodotto risale.

TEMPORIZZAZIONI


Con l’entrata in vigore dal 1° Gennaio 2015 dei nuovi regolamenti della Commissione Europea EU65 “Energy label” e EU66 “Eco-design”, abbiamo reso conforme i prodotti in base ai requisiti richiesti. Tutti i modelli nelle versioni energy label di-spongono di una elettronica, con funzioni di temporizzazione delle velocità di aspirazione, superiore a 650m³/h. In effetti i modelli con motore a bordo, con portata massima superiore a 650m³/h, prevedono la IVa velocità temporizzata dopo 6 minuti di funzionamento, Trascorsi i tempi di cui sopra il motore di aspirazione passa alla IIIa velocità in maniera automatica. I prodotti in versione external motor, vengono abbinati soltanto con motori remoti dove, come per la versione con motore a bordo, vengono temporizzate le velocità con portate superiori a 650m³/h. (Vedi istruzioni riportate nei motori remoti) I motori remoti, che hanno una portata superiore a 650m³/h sia alla IVa che alla IIIa velocità, vengono automaticamente temporizzate come segue: dalla IVa velocità, dopo 6 minuti di funzionamento passa automaticamente alla II velocità. Se il prodotto viene impostato alla IIIa velocità, passa automaticamente alla II velocità dopo 7 minuti. Resta comunque possibile modificare le velocità in uso. Il prodotto in modalità stand-by ha un consumo inferiore a 0.5W.

COME PULIRE IL PRODOTTO

Una manutenzione accurata è una garanzia di buon funzionamento e buona resa del prodotto nel corso del tempo.



Il prodotto dovrà essere scollegato dall'alimentazione elettrica, sia quando si stacca la presa, sia quando si attiva il salvavita, prima di rimuovere i filtri metallici. Dopo la pulizia, bisogna ricollocare i filtri metallici come da istruzioni.

MANUTENZIONE	COME PROCEDERE?	PRODOTTI / ACCESSORI DA UTILIZZARE
Superficie esterna e accessori	Non utilizzare in nessun caso pagliette metalliche, prodotti abrasivi o spazzole troppo dure.	Per la pulizia della superficie esterna del prodotto e dello schermo del vano lampada, utilizzare esclusivamente detergenti per uso domestico reperibili in commercio diluiti in acqua, quindi sciacquare con acqua pulita e asciugare con un panno morbido.
Filtro cartuccia a carrello aperto	Dopo 30 ore di funzionamento il prodotto segnalerà la saturazione dei filtri antigrasso. La saturazione è segnalata mediante il lampeggio dei 4 indicatori di velocità. Il reset si effettua premendo il tasto timer  .	La pulizia dei filtri antigrasso può essere effettuata manualmente o in lavastoviglie. I filtri antigrasso devono essere puliti regolarmente perché possono costituire un rischio di incendi, reinserire i filtri antigrasso e il pannello frontale facendo attenzione che sia ben agganciato sui due lati in quanto può provocare il blocco del prodotto.
Filtro a carbone	Nella versione ricircolo bisogna sostituire il filtro a carbone attivo periodicamente. Per rimuovere il filtro a carbone bisogna prima di tutto rimuovere il filtro antigrasso e poi tirare la chiavetta in plastica del pannello stesso e staccarlo dalla sua sede. Per inserire il filtro al carbone attivo eseguire l'operazione opposta. Sostituire il filtro al carbone usato in media ogni sei mesi.	

IT

TO THE ATTENTION OF THE USER

It is designed to work in both suctioning mode, with outside evacuation, and filtering mode.



Keep these instructions for use with the appliance.

If the appliance should be sold or passed on to others, make sure that the instructions are passed on with it. We thank you for taking note of these suggestions before installing and using the appliance. They have been written for your personal safety and the safety of others.

SAFETY INSTRUCTIONS

These hoods have been designed for personal use in the home. The appliance must be used by adults. Make sure that the appliance is out of reach of children and that they do not use it to play with. Make sure that children do not operate the controls.

- When the appliance is delivered, check the overall appearance of the packaging. Any remarks should be written on the delivery coupon, of which you keep a copy. Your appliance is designed for normal domestic use. It is not designed for commercial or industrial use, or for purposes other than those for which it was designed.
- Any consequences of or damage from incorrect installation or incorrect use of the appliance will not be covered by the manufacturer's guarantee.
- Do not ever change or try to change the characteristics of this appliance. This would be a danger. Repairs must be performed only by an authorized technician. Always disconnect the hood before carrying out cleaning or maintenance operations.
- Adequately ventilate the room when a cooker Hood and other appliances, powered by en-

ergy other than electricity, are used simultaneously, so that the hood does not suck any combustion fumes.

- Frying under the appliance must be done under constant supervision as hot oils and fats may ignite. Respect the guidelines for cleaning and replacement of grease filters. Accumulated deposits of grease are a fire hazard.
- This appliance must not be used over cook tops powered by wood or coal or in any case, over cook tops with power levels that could damage the appliance. Never use steam or high-pressure devices for cleaning your hood (regulations regarding electrical safety).
- Never use the cooker hood without the grease filters.
- The minimum distance between the Down-draft (closed) and the surface above it must be at least 400 mm.
- When handling the downdraft, never put your hands in the field of action of the extractable unit.

Constantly seeking to improve our products, we reserve the right to modify their technical, functional, or aesthetic characteristics deriving from their upgrading.

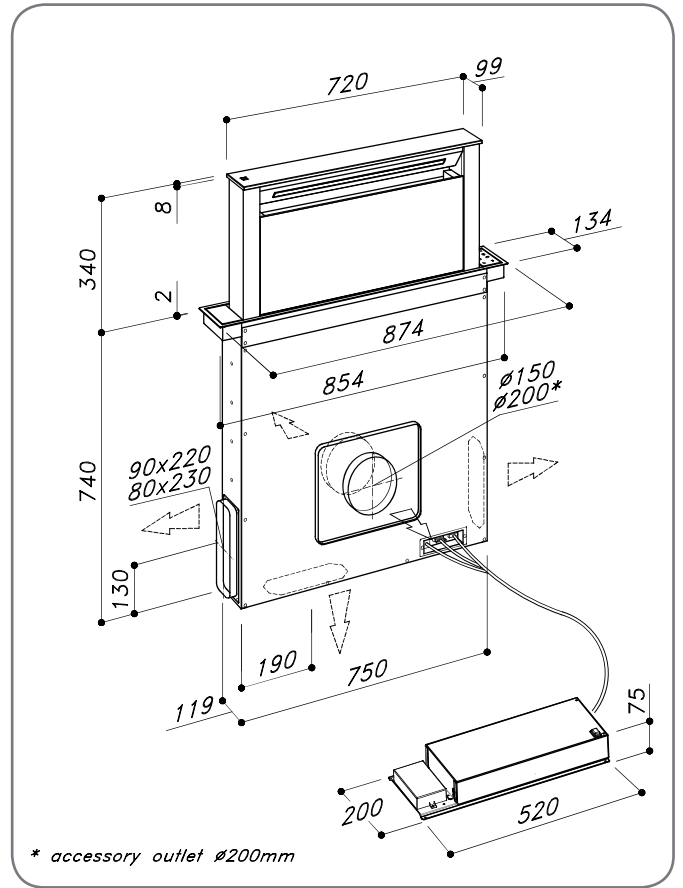
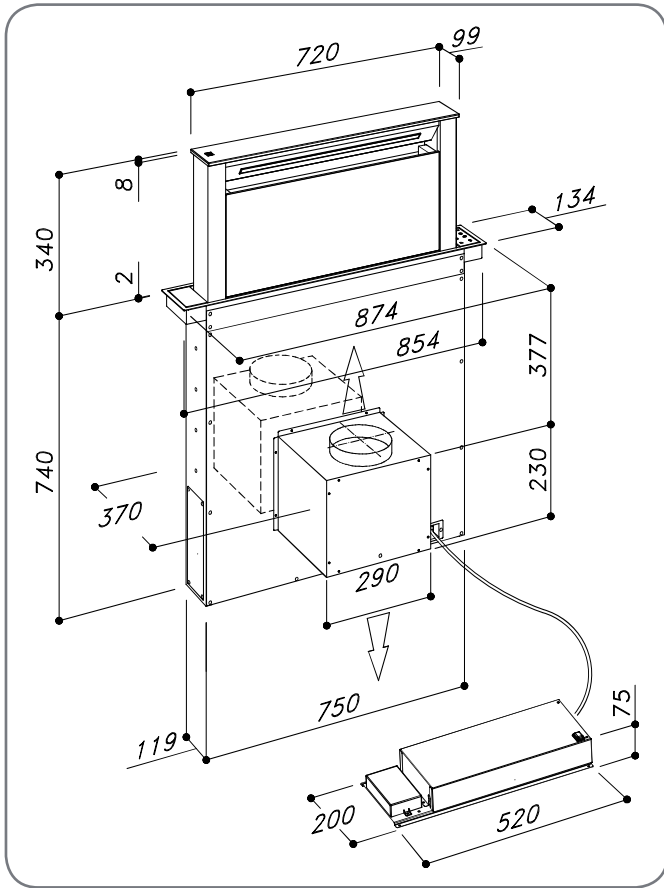
In the case of the version with external motor, for normal downdraft operation, it is necessary to use a suctioning unit (external motor) made by the same manufacturer.

The air collected must not be conveyed into a flue used for smoke or fumes from appliances powered by anything other than electricity (central heating systems, etc.). As far as discharging exhaust air is concerned, please follow the guidelines given by competent authorities.

CONTENTS

Technical drawing.....	17
Installing the downdraft extractor.....	18
Filter removal and installation.....	19
Electrical connection.....	20
Product functions.....	21
Cleaning the downdraft.....	23
Images.....	24

Technical drawing



Installing the downdraft

1. Before carrying out the appliance installation, please check that all components are not damaged, in such a case contact your retailer and do not carry out any installation operation.
Before the installation of the Downdraft, please remove the safety piece you can see in the picture (**Fig. 1**). Furthermore, please read carefully all of the following installation instructions.
 - Use an air exhausting pipe whose maximum length does not exceed 5 meters.
 - Limit the number of elbows in the piping, since each elbow reduces the air capacity of 1 linear meter. (Ex. : if you use no. 2 x 90 ° elbows, the length of piping should not exceed 3 meters).
 - Avoid abrupt direction changes.
 - **Use rigid ducting with a 150mm diameter** for the whole length.
 - Use **ducting** approved by standards in force.

The manufacturer shall not be deemed responsible for air capacity or noise problems caused by failure to comply with the above instructions and no warranty on the product shall be provided.
2. Before making the hole, check that there are no structural or other parts inside the cabinet, where the appliance is to be placed, which could hinder **the correct** installation. Check that the dimensions of the Downdraft and the ones of the cook top are compatible with the cabinet so that the installation can be carried out properly.
3. Make a rectangular hole, 856 x 120 mm in size, in the back of the cook top.
If the the motor **is** already installed, remove the screws and the **motor** unit in order to insert the downdraft in the hole.

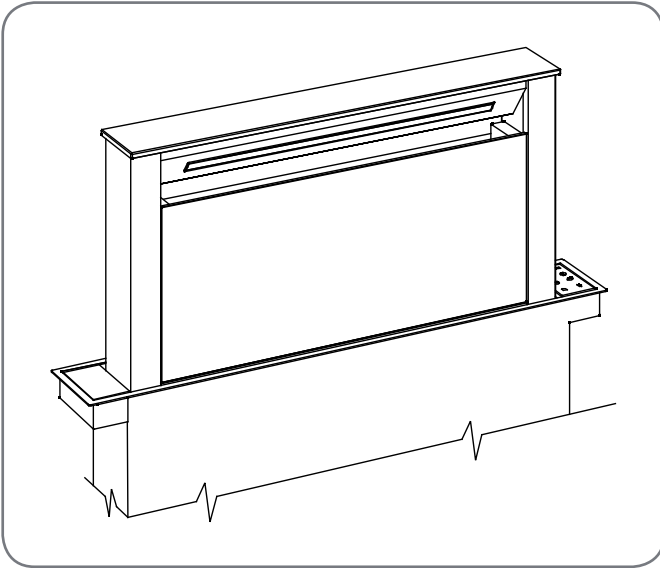
4. Put the Downdraft in the opening, inserting it from above as shown in (**Fig. 2**).
5. Fix the downdraft inside the cabinet, using the special fixing brackets supplied with the product (**Fig. 3**).
Insert the brackets in the lower side of the downdraft (**Fig. 3**), in such a way that there is a 2 mm distance between the lower side of bracket and the bottom of the cabinet (**Fig. 3**).
This distance will allow the traction to be positioned downwards of the product, at the moment of fixing, in order to have the stainless steel trim perfectly adhering with the work surface. Before inserting the screws, please make sure that the appliance is perfectly perpendicular with the work surface.
6. Once the installation is complete and after connecting the appliance to the mains power, lift up the downdraft and remove the door block (**Fig. 4**); then open the door (**Fig. 5**) and fit the filters in place (**Fig. 6**). In the version of the Downdraft equipped with internal motor, install the power unit orienting the air outlet to the desired position, either downwards or upwards (**Fig. 7**).
The motor can be installed either on the front or rear side of the downdraft After having installed the motor, connect the air ducts.
7. For versions with external motor, place the suctioning unit (external motor) in a suitable area and fit the exhaust air flue as illustrated. Then fit the air outlet ducts between the external motor and the downdraft. Select an air outlet from the five possibilities (**Fig. 9**) and fit the union supplied with the appliance.
8. Place the metal box with the electronic components in an easily reachable area for eventual technical assistance operations. (**Fig. 9**), connect the three connectors (**Fig. 10**).
9. **Connect the internal or external motor's cable to the terminal board found on the inside plastic box of the downdraft wiring.** Ensure you reselect the cable colours when performing the electrical connection. (Fig 13)

10. Power the cooker hood.

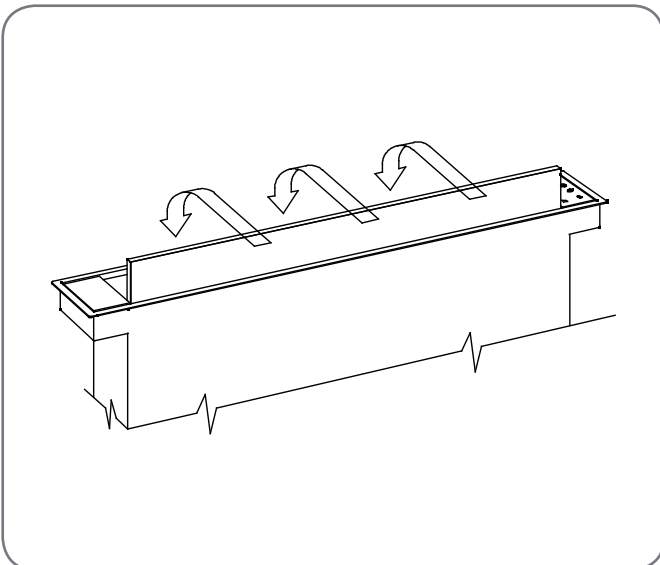
How to use the extractor

This appliance is intended to **extract** cooking fumes, greases and **some** steam. It has been designed to work in both **ducted** mode with outside evacuation, and **recirculation** mode.

The innovation of this product permits the operator to choose between two options: the extraction carriage fully open



or the **'flip'** opening of the glass front panel, leaving the carriage inside the cabinet.



Ducted extraction

The cooker hood can be mounted in the version with outside discharge of **extracted** air: in this case it is necessary to connect the **rigid ducting** to the outside (ducting pipes are not supplied with the products).

Non-return valve



Before connecting the ducting, make sure that the non-return valves can move freely.



In case of the ducted outside air discharge installation, fit a non-return valve to prevent wind and **backflow** air from entering.

Recirculation/filtering mode

In case fumes and vapor cannot be evacuated outside, the appliance can be used in the filtering mode.

Activated charcoal filters are required for this type of cooker hood (part no: CAP47CF).

Air recycled through the charcoal filters is recirculated into the kitchen, thanks to a duct conveying the air on one side of the cabinet (Fig. 11).



Installation must comply with the regulations in force regarding the ventilation of enclosed environments. In particular, discharged air must not be conveyed into a duct used for fumes discharge or discharge from appliances using gas or other combustible materials. The use of discontinued ducts is not allowed without the approval of a qualified technician.

Grease filter removal and installing the charcoal filter

The removal and fitting of the grease and charcoal filters need to be carried out with the downdraft in the open position. To open the downdraft,

push the \updownarrow key. Then remove the front panel, pulling the upper part of each side at the same time.

The panel will rotate forwards to make it possible to access the grease filters (Fig. 6). Remove the grease filters to access the carbon filters (Fig. 12). The replacement of the charcoal filters should be carried out accordingly to the effective use of the downdraft, but in any case at least once every 6 months.



After having replaced the filters, reinstall the front stainless steel panel, otherwise the Downdraft is not enabled to function.

Electrical connection



Place the metal box containing the electronic components at a distance of no less than 65 cm from gas-operated cook tops or in any case, 65 cm from the suctioning surface of the cooker hood.



We recommend installing the metal box containing the electronic components at least 10 cm above floor level and at a suitable distance from all heat sources (e.g. oven sides or cook top).



This appliance is fitted with an H05 VVF 3 conductor, 0.75 mm² (neutral, phase, and ground) power cord.

This can be connected up to a 220 - 240 V mono-phase electrical network through a CEI 60083 approved power socket, which must remain accessible after installation, in compliance with installation regulations.

We decline any responsibility in case of accidents caused by a lack of ground connection or incorrect ground connection. The appliance must be fed through a differential protection device (RCD), with a nominal residual current not exceeding 30mA. If the power cord is damaged, call the after-sales service to avoid any risk.



The downdraft connection to the electrical network must be carried out only by professional and qualified technicians.

The downdraft must be connected to a properly installed and suitable electrical network.

The electrical system must comply with VDE0100 standard.



If the cooker hood presents any anomaly, disconnect the appliance or remove the fuse corresponding to the appliance power disconnecting line.

If the appliance has no plug or if the plug is not easily accessible, then a device needs to be fitted to cut it off from the electric network; this device must have an opening distance between contacts on all poles of at least **3 mm**.

Electrical connection



This appliance complies with the European Directives 2006/95/EC (Low Voltage Directive) and 2004/108/EC (Electromagnetic Compatibility).

While installing the appliance and carrying maintenance operation, make sure it is disconnected from the electrical network or the fuses are cut out or removed.

Check that:

- Power is enough.
- Feeder lines (mains) are in good conditions.
- The cables diameter complies with installation regulations.

Product functions

A: Light ON/OFF key

The light switches on and off only when the carriage is fully OPEN.

Pressing this button with the carriage closed will cause the carriage to open and then the light will switch on.

The button also serves to switch off the light if it is on.

B: ON/OFF key

This starts the extraction carriage upward movement and when it is fully open, it sets the second extraction speed.

With the carriage open: it switches off the motor and if on, the light; then it retracts the extraction carriage.

C: (-) Key

This reduces the speed of the extractor motor from the 4th speed until the motor switches off, without closing the pull-out carriage.

When you reduce the speed of the extractor motor with the carriage opened if you switch off the motor the carriage closes.

D: speed Indicators

This signals the speed setting.

This **also** signals that all filters have been saturated by all LEDs switching on.

E: (+) Key

This increases the speed of the extractor motor, from 1st to 4th speed, without moving the extractor panel.

F:  **Timer**

10 min after setting, it serves to stop the extractor motor, close the carriage / **frontal** and switch the lights off, if they are on. The set function is signaled by the flashing LEDs “D” for the set speed. The timer can be cancelled by pressing the key again.

G:  **ON/OFF key**

This button completely **opens** the carriage by a rotation of 90°, it sets the second extraction speed.

If the carriage is open this button switches **of** the motor and then closes the carriage by a rotation to the horizontal position.

Other functions:

Automatic turn off:

After 4 hours of continuous working from the last setup, the appliance turns off and closes automatically.

Grease filters saturation:

After 30 hours of working, the speed indicators “D” will all flash simultaneously, signaling the grease filters saturation.

To reset this alarm, hold down the “**TIMER**” button for at least 3 seconds, while the carriage is open.

Calibration:

The cooker-hood carries out its self-calibration every 3 complete cycles of its extractable unit.

By pushing the “**TIMER**” key 6 times consecutively (MAX break between one push and the other is 3 sec.) all the leds will flash and the calibration will be reset.

After the next 3 cycles the downdraft will carry out its self-calibration.

Stand-by:

When the extractable unit is closed and the light is switched off, the control panel, after 6 seconds, activates the Stand-by function, reducing the brightness of the leds.

This function can be stopped by pressing **ON/OFF** or **LIGHT** key.

Safety security system:

If there is an obstacle while the extractable unit is closing, the downdraft stops closing and rises again thanks to the **safety security** system.

TIMING


As a result of the new EU65 “Energy label” and EU66 “ Ecodesign” regulations issued by the European Commission, which came into force as from January 1st, 2015 , our products have been adapted to comply with these new requirements. All of the models complying with the energy label requirements are equipped with new electronics including a timer device for suction speed control, when the air capacity exceeds 650m³/h. Internal motor models with maximum air capacity higher than 650m³/h, are equipped with a timer device that automatically switches the suction speed from 4th to 3rd speed, after 6 minutes operation. External motor models are equipped with remote motors that , as for internal motor versions, include a timer device that switches down the suction speed when it exceeds 650 m³/h. (See External Motors Instructions) Remote motors, whose air capacity exceeds 650m³/h at both 4th and 3rd speed , will have the following by default timer control functions: The suction speed is automatically switched from 4th to 2nd speed, after 6 minutes operation. If the appliance is working at 3rd speed, it is automatically switched to 2nd speed, after 7 minutes operation. Operation speeds can also be changed during operation. The energy consumption of the appliance in standby mode is lower than 0.5W.

Cleaning the downdraft extractor

Careful maintenance ensures proper operation and good performance.



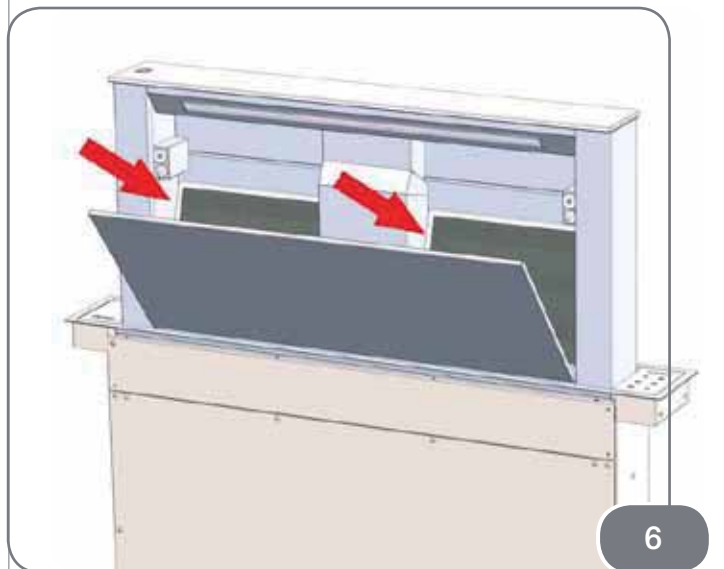
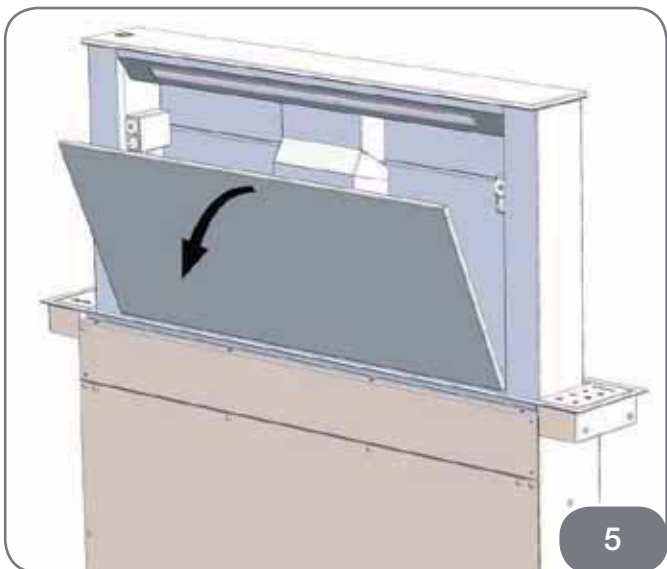
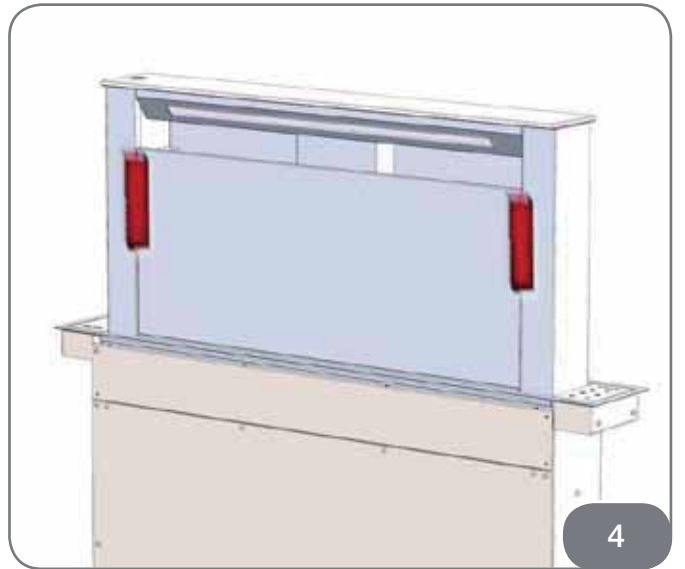
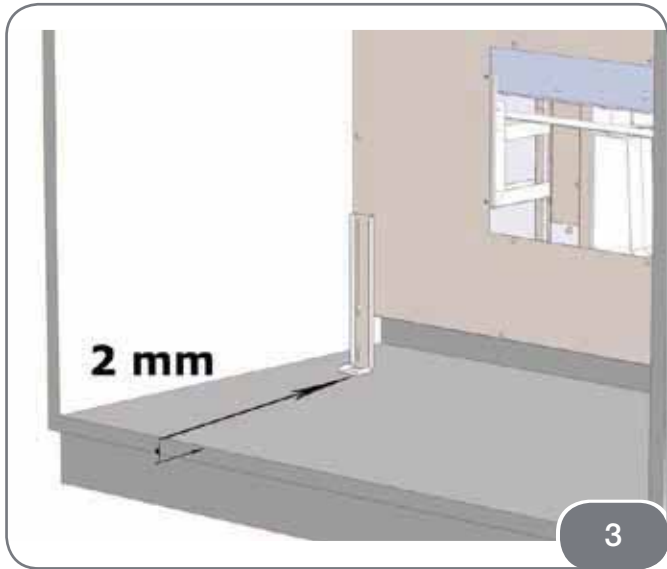
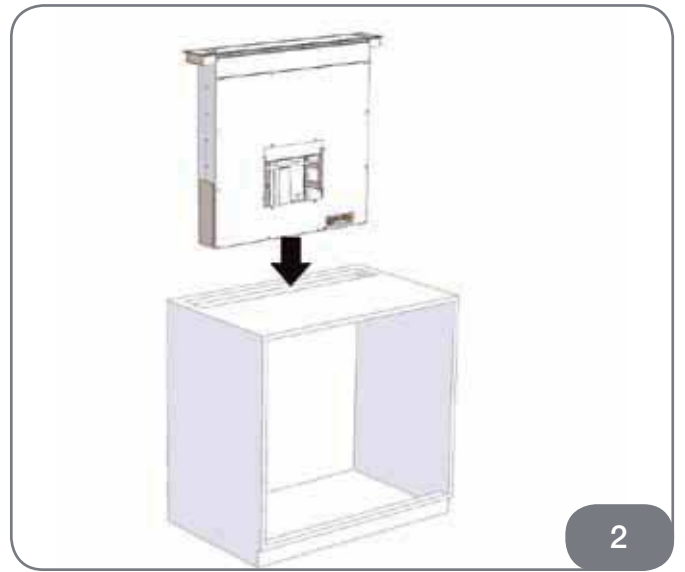
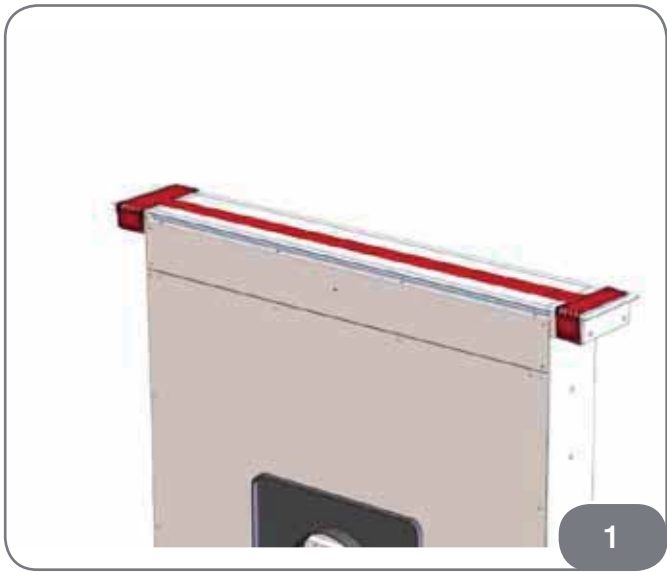
The hood must be disconnected from the electrical network, both by unplugging the appliance from the socket and activating the magnetic circuit breaker (safety cut-out), before removing the metal grease filters. After cleaning operations, replace the metal grease filters as outlined in the installation instructions.

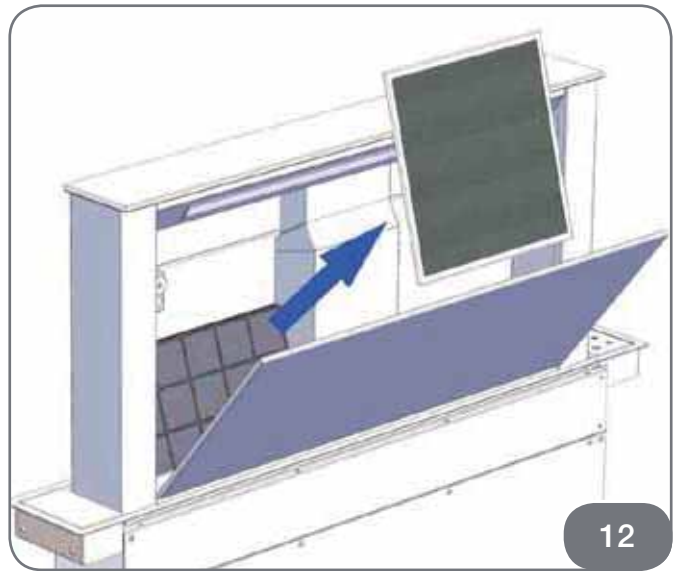
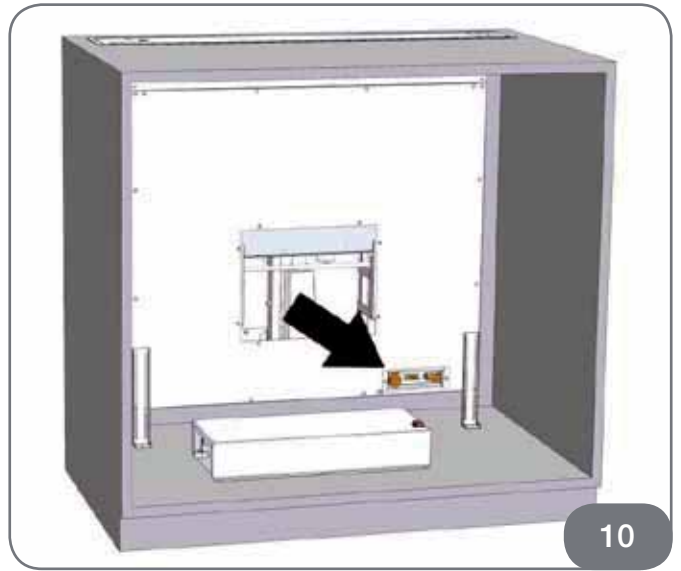
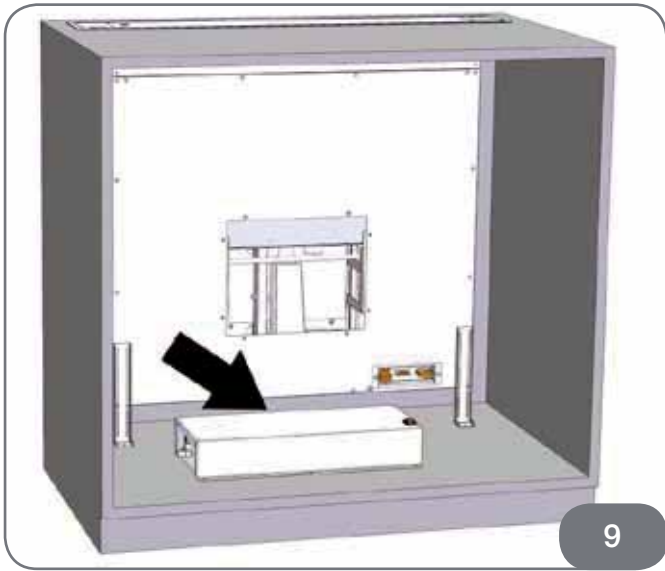
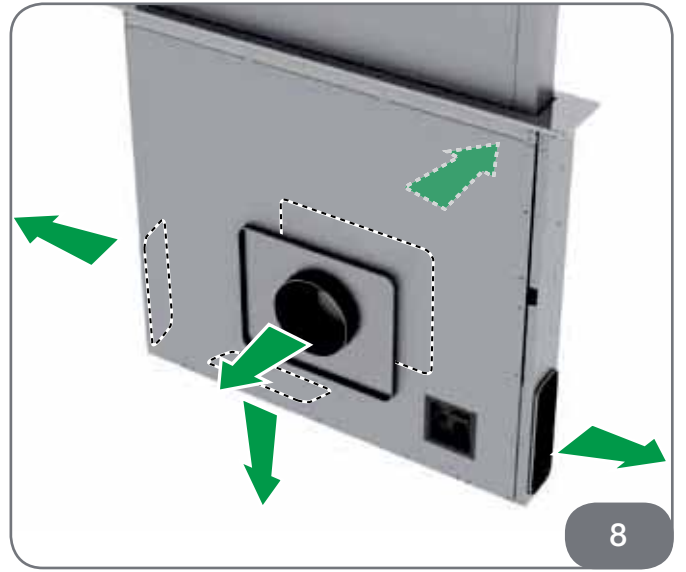
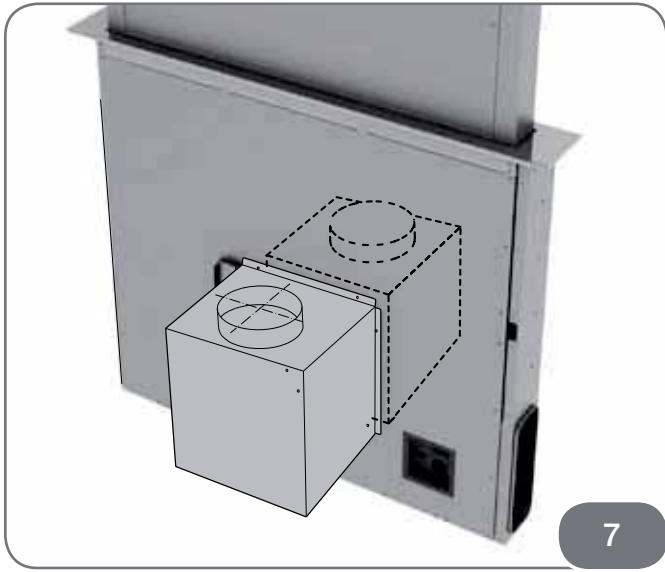
MAINTENANCE	HOW TO PROCEED?	ACCESSORY PRODUCTS TO USE
External surfaces and accessories	Do not use metallic scrubbers, abrasive products, or hard brushes.	To clean the external surfaces of the cooker hood and the light housing screen use only commercially available household detergents diluted in water. Then rinse with clean water and dry with a soft cloth.
Active charcoal filter with extractable unit open	After 30 hours of operation, the downdraft will signal the grease filter saturation. The saturation is signaled by the blinking of the 4 speed leds. To reset, hold down the timer button  .	The grease filters can be washed by hand or in the dishwasher. These filters need to be cleaned on a regular basis, because otherwise they may represent a fire risk. Refit the grease filters and front panel, making sure that the panels are properly fitted at the sides so that it does not cause the downdraft to stop operating.
Active charcoal filter	In the recirculation mode, the active charcoal filter must be replaced periodically. To remove the charcoal filter first of all it is necessary to remove the grease filter and then pull the plastic key of the panel itself, in order to disengage it from its seating. Follow these steps in reverse order to insert the active charcoal filter. Replace the used charcoal filter on an average of every six months.	

Caple Service

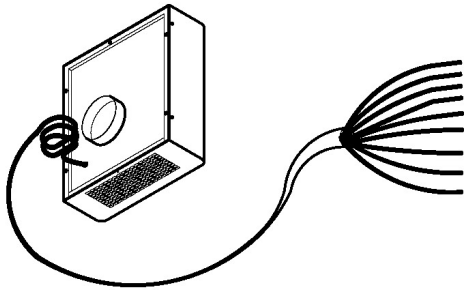
If help or advice is needed Caple service can be contacted by telephone on 0117 938 7420, or by email service@caple.co.uk

IMAGES

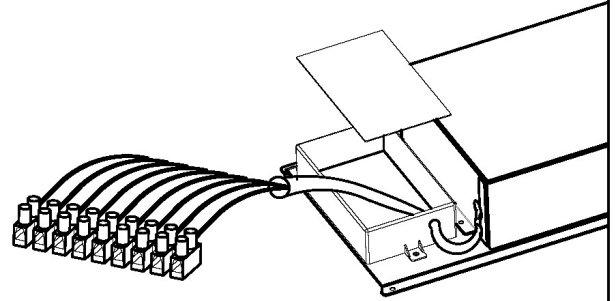




Energy label External motor



Energy label product in external motor version



Serial number

Caple
Fourth Way
Avonmouth
Bristol
BS11 8DW

www.caple.co.uk
90007084921 - 04/15