



CM102

Caple Combi Microwave / Grill



Operating instructions
Microwave Oven

DOCUMENTATION S.A.V.

- Notice d'utilisation :
- Guide d'intervention :

DESCRIPTION GENERALE

- Date de fabrication : 04/2004
- Type : Electronique
- Cavité : Inox
- Couleur : Inox

CARACTERISTIQUES

- Alimentation : 230-240 V / 50 Hz
- Intensité : 16 A
- Consommation maximale : 3100 Wh
- Puissance du grill : 1550 W
- Puissance chaleur tournante : 1600 W
- Puissance maximale micro-ondes restituée (CEI) : 1550 W
- Poids nu : 18K
- Volume : 26 L
- Lampe : 25 W / 230-240 V

DIMENSIONS

	Hors tout	Intérieure	Encastrement
Hauteur	316mm	210mm	mm
Largeur	540mm	350mm	mm
Profondeur	495mm	351mm	mm

SECURITES

1. Les minirupteurs primaire et secondaire contrôlent la fermeture de la porte et arrêtent l'émission d'ondes en cas d'ouverture de celle-ci.
2. En cas de défaillance du minirupteur de sécurité primaire, le contact de verrouillage de contrôle provoque un court-circuit et fait fondre le fusible :
 - **MAGNETRON** : coupure en cas de surchauffe à 130°C.
 - **FOUR** : protégé par un fusible de 12 A.
 - **GRILL** : coupure en cas de surchauffe à 100°C.

ATTENTION !

RAYONNEMENT DE MICRO-ONDES.
NE PAS S'EXPOSER AU RAYONNEMENT DU
GENERATEUR DE MICRO-ONDES OU AUTRES
PARTIES CONDUISANT L'ENERGIE DES MICRO-
ONDES.

Mesure de fuite micro-ondes impérative avant et après toute intervention sur le four micro-ondes.

Il est formellement interdit de neutraliser les sécurités équipant la porte.

Toutes les connexions d'entrée et de sortie de micro-ondes, les guides d'ondes, les brides et les joints doivent être sûrs.

Ne jamais utiliser l'appareil sans une charge absorbant les micro-ondes (eau).

Ne jamais regarder dans un guide d'ondes ou antenne ouverte pendant que l'appareil est en fonctionnement.

DANGER HAUTE TENSION

Dans la zone à haute tension, il y a une tension > 4000 volts.

Ne pas enlever le capot lorsque le cordon d'alimentation est branché à la prise murale.

Ne pas faire fonctionner le four le capot déposé.

Attendre au moins 30 secondes après avoir débranché le four puis court-circuiter les bornes avec une pince à manches isolés avant de débrancher le condensateur H.T.

ATTENTION !

Lors d'une intervention nécessitant la découpe de la trappe (sous le moteur plateau), veuillez replacer celle-ci à l'aide des vis référence 76X7754.

AFTER SALES SERVICE DATA

- Operating instructions : Servicing guide
- -

OVERALL DESCRIPTION

- Date of manufacture : 04/2004
- Type : Electronic
- Cavity : Inox
- Colour : Inox

CHARACTERISTICS

- Power supply : 230-240 V / 50 Hz
- Current density : 16 A
- Maximum consumption : 3100 Wh
- Grill power : 1550 W
- Hot air power : 1600 W
- Microwave maximum power returned (CEI) : 1550 W
- Weight bare : -18 kg
- Volume : 26
- Lamp : 25 W / 230-240 V

SAFETY

3. The primary and secondary microswitches control the door closing and stop wave emission if the door is opened.
4. If the primary safety microswitch fails, the control locking contact produces a short-circuit and the fuse melts :
 - **MAGNETRON** : cut off in case of overheating at 130°C.
 - **OVEN** : protected by a 12 A fuse.
 - **GRILL** : cut off in case of overheating at 100°C.

WARNING !

MICROWAVE RADIATION.
DO NOT EXPOSE YOURSELF TO THE MICROWAVE GENERATOR RADIATION OR OTHER PARTS UNDER MICROWAVE ENERGY.

Measuring microwave leaks is a must before and after any service on the microwave oven.

It is absolutely forbidden to cancel the securities fitted to the door.

All inlet and outlet microwave connections, wave guides, flanges and gaskets must be safe.

Never use the appliance without a load absorbing the microwaves (water).

Never look into a wave guide or open antenna while the appliance is working.

DANGER HIGH VOLTAGE

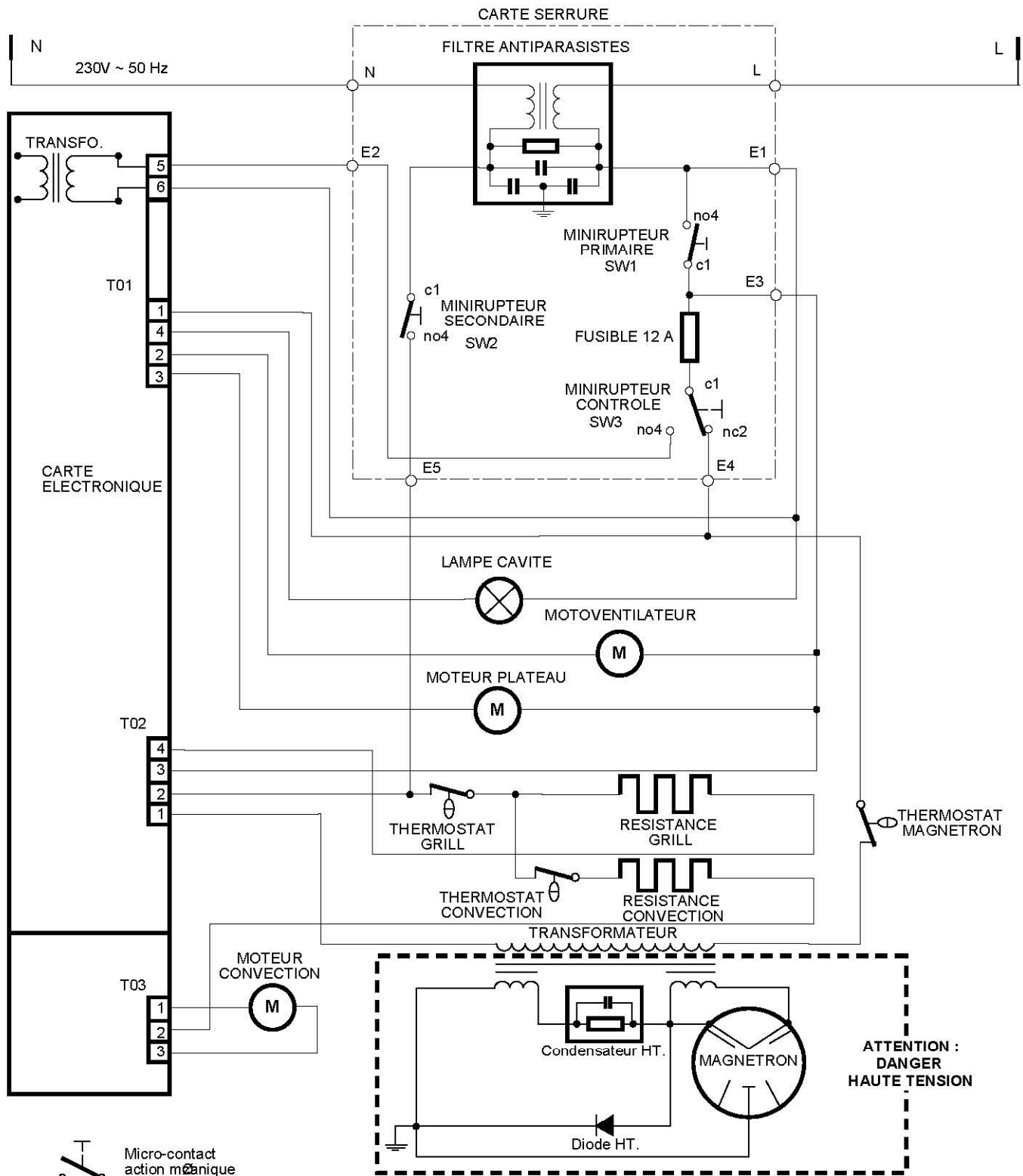
In the high voltage area, there is a voltage higher than 4000 volts.

The hood must not be removed when the supply cord is connected to the wall socket.

The oven must not be operated if the hood is removed. Wait at least 30 seconds after disconnecting the oven, then short-circuit the terminals using pliers with insulated handles before disconnecting the H.V. capacitor.

WARNING !

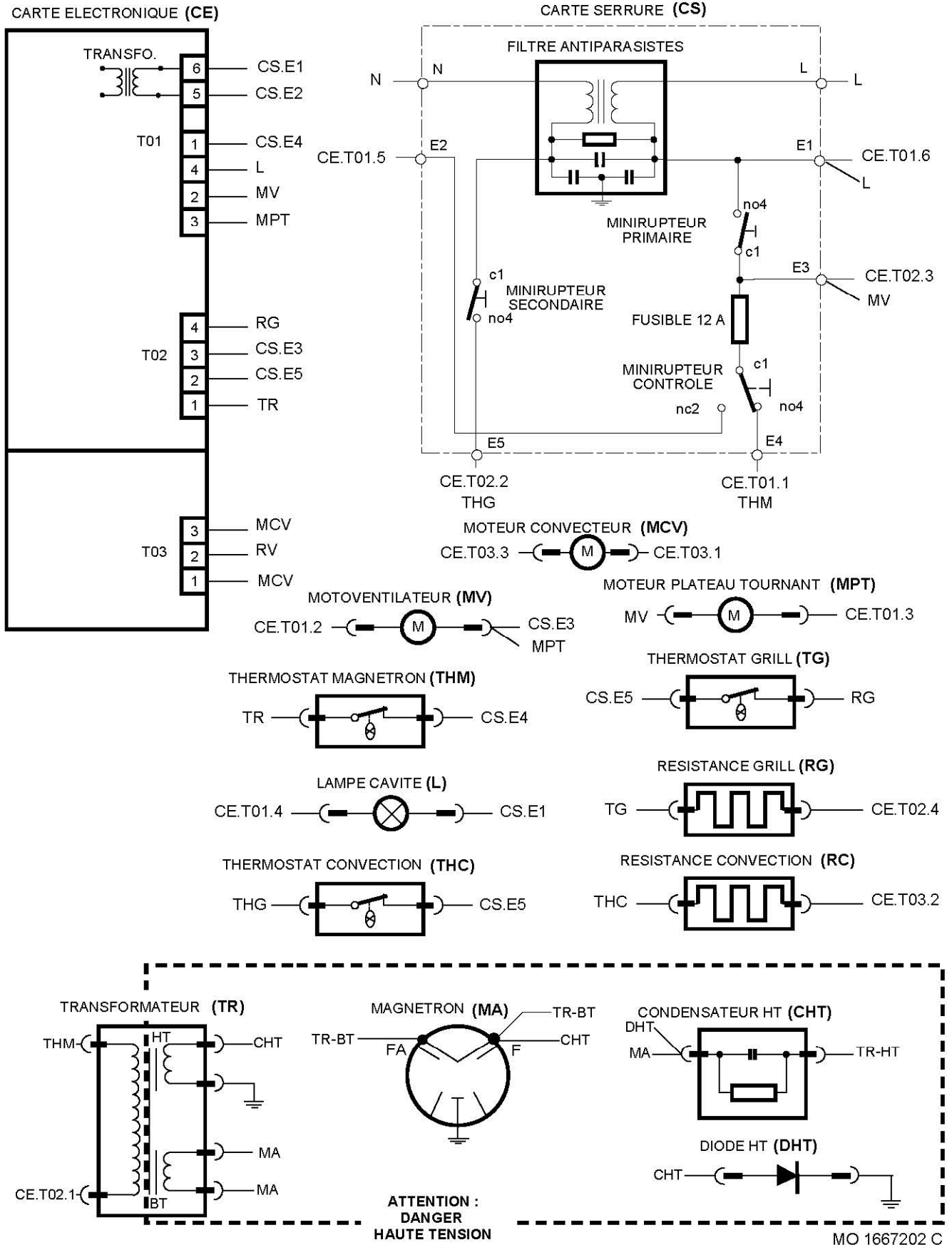
When servicing with the need to cut off the trap (under the motor plate), please replace this trap using the ref. 76X7754 screws.

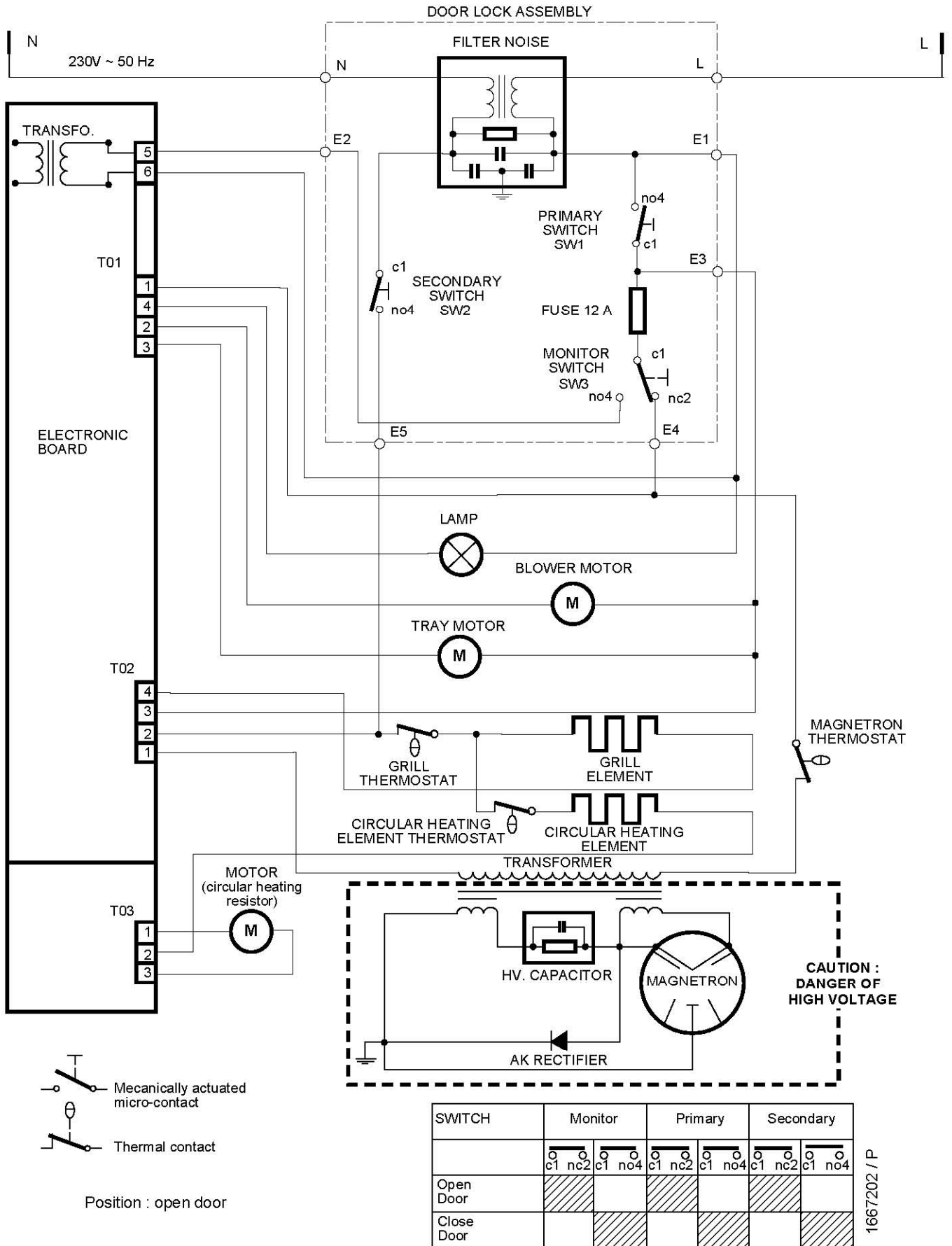


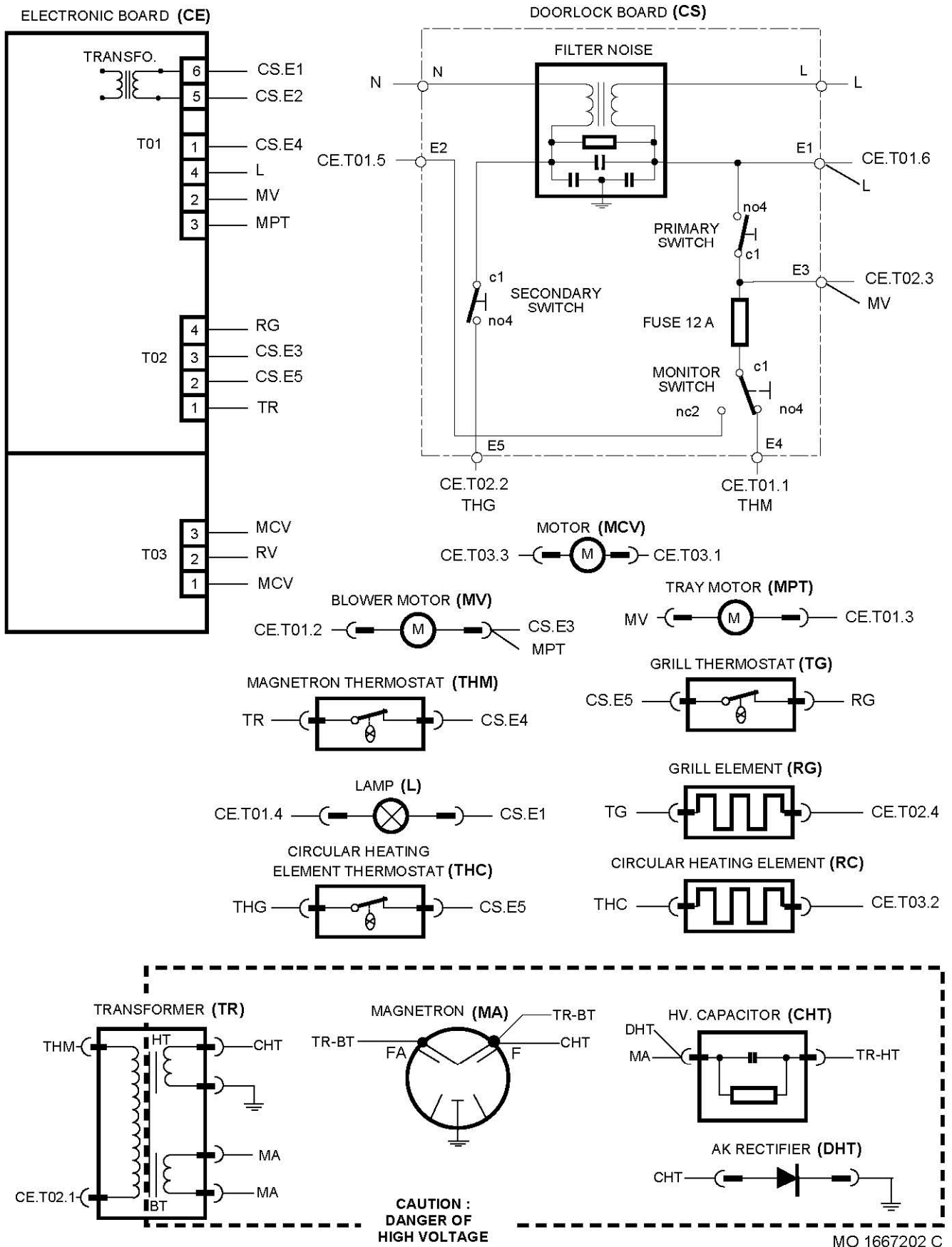
Micro-contact action mécanique
 Contact action par température
 Position : porte ouverte

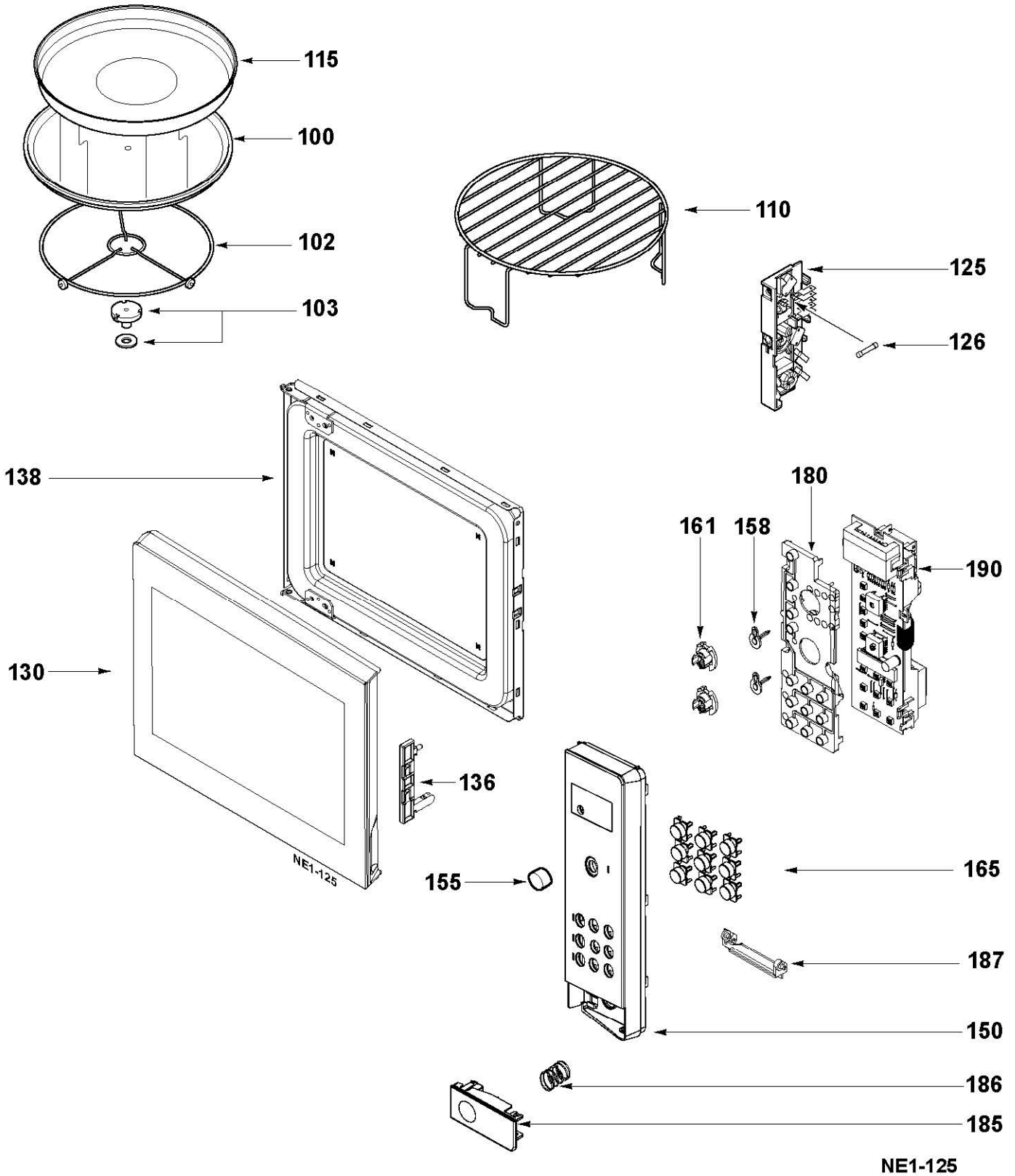
MINIRUPTEURS	Contrôle		Primaire		Secondaire			
	c1	nc2	c1	no4	c1	nc2	c1	no4
Porte Ouverte								
Porte Fermée								

1667202 / P



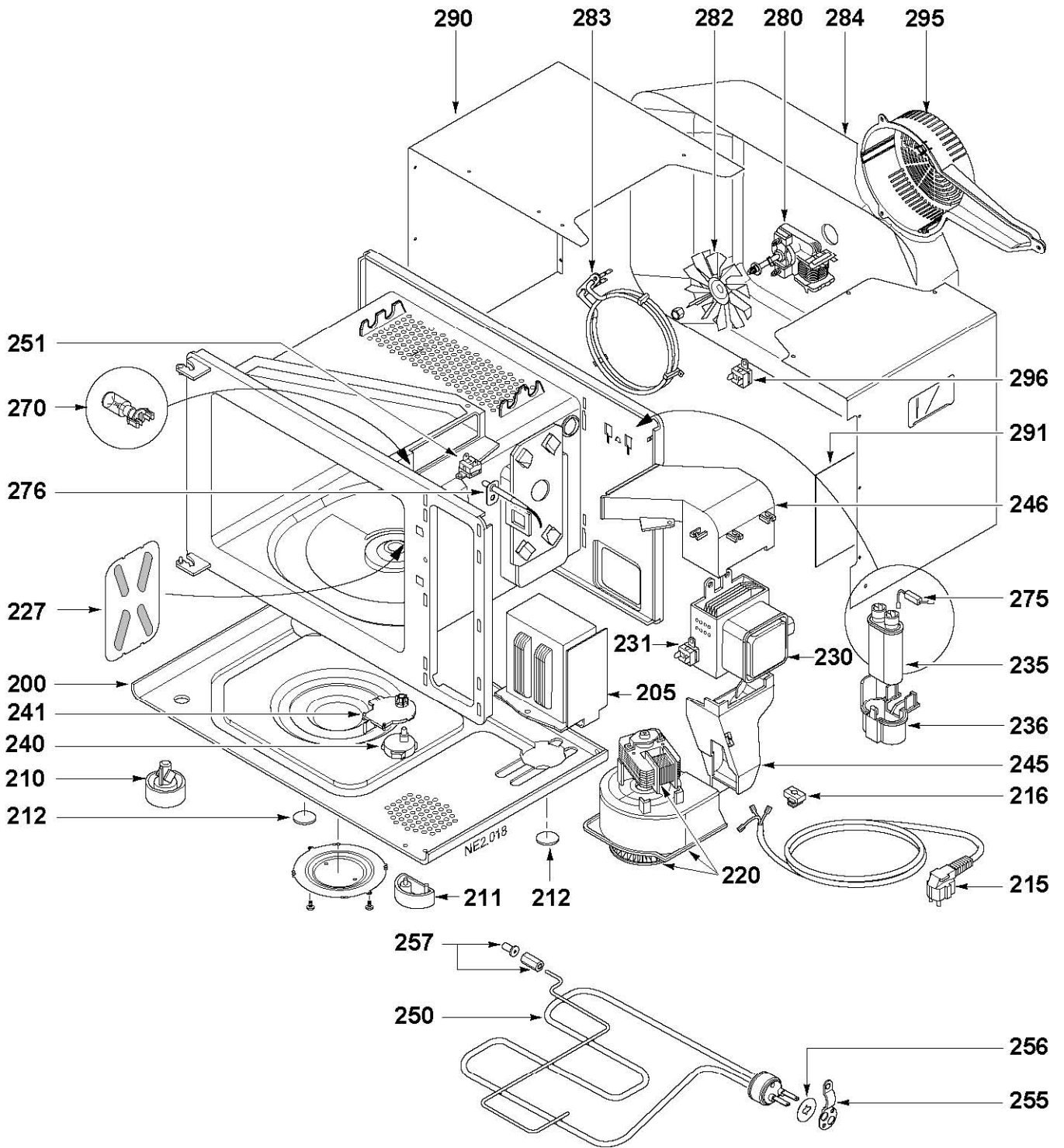






REP.	REF. SAV	DESIGNATION
100	76X7840	PLATEAU TOURNANT TURNTABLE
102	74X7595	CERCEAU EQUIPE HOOP
103	74X7592	ENTRAINEUR PLATEAU TURNTABLE ROLLER
110	77X7770	CLAYETTE RACK
115	77X7771	PLAT DISH
125	76X7995	SERRURE LOCK
126	75X0120	FUSIBLE 12A FUSE 12A
130	74X8902	CADRE DE PORTE DOOR SASH
136	76X7848	PENE DE PORTE DOOR HOOK
138	77X7774	PORTE ASSEMBLEE DOOR ASSEMBLED
150	74X1233	BANDEAU ASSEMBLE STRIP ASSEMBLY
155	74X0802	BOUTON SELECTEUR SELECTOR KNOB

REP.	REF. SAV	DESIGNATION
158	76X3671	GUIDE BOUTON BUTTON GUIDE
161	76X3257	SUPPORT BOUTON KNOB SUPPORT
165	74X0792	TOUCHE BUTTON
165	74X0803	TOUCHE GRISE GREY BUTTON
180	79X5581	GRAPPE DE TOUCHES BUTTON
185	74X3180	TOUCHE DE PORTE DOOR BUTTON
186	71X9112	RESSORT DE TOUCHE BUTTON SPRING
187	74X7853	LEVIER D'OUVERTURE OPENING LEVER
190	71X0011	CARTE ELECTRONIQUE ELECTRONIC CARD
0	74X7852	BIELLETTE DE SERRURE CONNECTING ROD LOCK
0	87X4957	NOTICE D'UTILISATION INSTRUCTION FOR USE



NE2.018

REP.	REF. SAV	DESIGNATION	REP.	REF. SAV	DESIGNATION
200	74X3722	SOCLE BASE PLATE	246	77X7788	GUIDE D'AIR SUP. UPPER AIR GUIDE
205	76X7866	TRANSFORMATEUR TRANSFORMER	250	78X2928	RESISTANCE RESISTOR
210	76X7867	PIED REGLABLE ADJUSTABLE LEG	251	77X7778	THERMOSTAT 135° THERMOSTAT 135°
211	77X7714	PIED LEG	255	79X2344	FLASQUE FLANGE
212	76X7869	PATIN PAD	256	77X9557	COUPELLE CUP BEARING
215	78X2957	CORDON SECTEUR CORD, MAINS	257	78X4792	SUPPORT PALIER BEARING SUPPORT
216	76X5601	PASSE FILS GROMMET	270	76X7882	LAMPE LAMP
220	76X7872	VENTILATEUR FOUR OVEN FAN	275	76X7884	DIODE RECTIFIER ASSEMBLY
227	77X9555	PROTECTEUR D'ONDES WAVE GUARD	276	77X9558	THERMISTANCE THERMISTOR
230	71X9689	MAGNETRON MAGNETRON	280	77X7779	MOTEUR MOTOR
231	76X8059	THERMOSTAT 130° THERMOSTAT 130°	282	75X0152	TURBINE TURBINE
235	76X4030	CONDENSATEUR CAPACITOR	283	74X7749	RESISTANCE RESISTOR
236	79X5930	SUPPORT CONDENSATEUR CAPACITOR HOLDER	284	74X5306	CAPOT ARRIERE ME250XN1 REAR COVER ME250XN1
240	76X7877	MOTEUR PATEAU TURNTABLE MOTOR	290	78X0001	CAPOT D'HABILLAGE NOIR TRIM COVER NOIR
241	74X0686	CACHE MOTEUR MOTOR COVER	291	79X6579	FILM ANTI BRUIT NOISE SHEET
245	76X7880	GUIDE D'AIR INF. LOWER AIR GUIDE	295	77X7784	COUVERCLE ARRIERE REAR COVER
			296	75X1654	THERMOSTAT 160 THERMOSTAT 160